

公司简介

江苏南港回转支承有限公司位于常州市西郊罗溪镇汤庄桥，南临沪宁铁路和京行运河，离沪宁高速道口与常州机场仅 3 公里，地理位置优越，交通便捷。公司占地面积 50 亩，注册资金 1500 万，一期投资 2650 万，二期预期投资 1.5 亿元。现有中频淬火机、稳定炉、5 米标准立车、落地磨床、5 米滚齿机、5 米数控钻床等大型设备二十余台。本公司在河南省洛阳市聘请科研人员、技术人员和熟练技术工人 30 余名。本公司技术力量雄厚，能够设计、研发、生产 $\Phi 500 \sim \Phi 6500\text{mm}$ 各种类型的回转支承。产品广泛应用于港口大型起重设备，风力发电设备、国防工业等设备上。产品结构有单排四点接触球式、三排滚柱式、单排交叉滚柱式、双排异径球式、球柱联合式、轻型系列六大系列，可按国家建筑机械行业标准 JG/T66-1999、JG/T67-1999、JG/T68-1999 以及国家机械行业标准 JB/T2300-1999 提供系列产品，同时也可按客户要求设计制造各种非标准回转支承产品。产品主要为挖掘机、塔式起重机、汽车起重机和履带式起重机配套，还广泛应用于建筑机械、冶金机械、工程机械、轻工机械、港口机械、军工产品和风力等机械领域。我公司以诚信为的人品做一流的产品，中合同，守信誉，强化内部管理，以优质的产品，最好的售后服务为用户提供优质的服务。

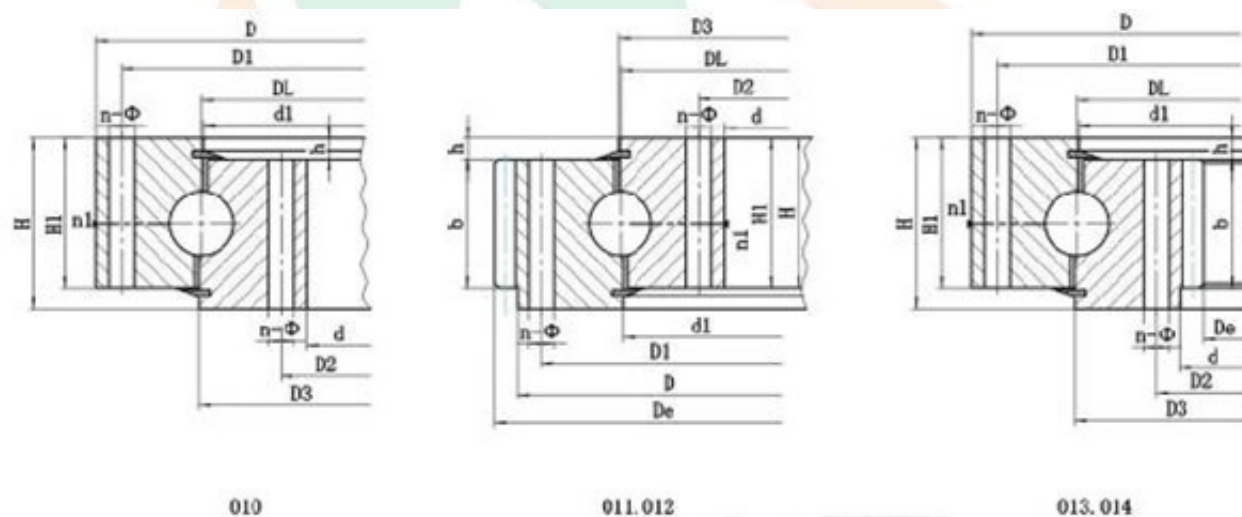
江苏南港回转支承有限公司愿为顾客提供满意、热情、周到的服务，真诚欢迎各位宾朋光临惠顾。

产品简介

回转支承——单排四点接触球式回转支承（01 系列）

结构特点。性能。适用范围

单排四点接触球式回转支承由两个座圈组成，结构紧凑、重量轻、钢球与圆弧滚道四点接触，能同时承受轴向力、径向力和倾翻力矩。回转式输送机、焊接操作机、中小型起重机和挖掘机等工程机械均可选用。



注：

- 1、n1 为润滑油孔数，均布：油杯 M10×1 JB/T7940.1-JB/T7940.2
- 2、安装孔 $n-\Phi$ 可改用螺孔；齿宽 b 可改为 $H-h$ 。
- 3、表内齿轮圆周长为最大圆周长，额定圆周长取其 $1/2$ 。
- 4、外齿修顶系数为 0.1，内齿修顶系数为 0.2。

序号	基本型号			外型尺寸			安装尺寸					结构尺寸				齿轮参数			外齿参数		内齿参数		齿轮圆周力		参考重量(kg)
	无齿式 D _L	外齿式 D _L	内齿式 D _L	D	d	H	D ₁	D ₂	n	Φ	n1	D3	d ₁	H ₁	h	b	x	m	De	Z	De	Z	正火	调质	
1	010.20.200	011.20.200	—	280	120	60	248	152	12	16	2	201	199	50	10	40	0	3	300	98	—	—	—	—	—
2	010.20.224	011.20.224	—	304	144	60	272	176	12	16	2	225	223	50	10	40	0	3	312	105	—	—	—	—	—
3	010.20.250	011.20.250	—	330	170	60	298	202	18	16	2	251	249	50	10	40	0	4	352	86	—	—	—	—	—
4	010.20.280	011.20.280	—	360	200	60	328	232	18	16	2	281	279	50	10	40	0	4	384	94	—	—	—	—	—
5	010.25.315	011.25.315	013.25.315	408	222	70	372	258	20	18	2	316	314	60	10	50	0	5	435	85	190	40	—	—	—
6	010.25.355	011.25.355	013.25.355	448	262	70	412	298	20	18	2	356	354	60	10	50	0	5	475	93	235	49	—	—	—
7	010.25.400	011.25.400	013.25.400	493	307	70	457	343	24	18	2	401	399	60	10	50	0	6	528	86	276	48	—	—	—
8	010.25.450	011.25.450	013.25.450	543	357	70	507	393	24	18	2	451	449	100	10	50	0	6	576	94	324	56	—	—	—
9	010.30.500	011.30.500	013.30.500	602	398	80	566	434	20	18	4	501	498	70	10	60	0.5	5	629	123	367	74	3.7	5.2	85
		6	628.8															102	368.4	62	4.5	6.2			
9'	010.25.500	011.25.500	013.25.500	602	398	80	566	434	20	18	4	501	499	70	10	60	0.5	5	629	123	367	74	3.7	5.2	85
		6	628.8															102	368.4	62	4.5	6.2			
10	010.30.560	011.30.560	013.30.560	662	458	80	626	494	20	18	4	561	558	70	10	60	0.5	5	689	135	427	86	3.7	5.2	95
		6	688.8															112	428.4	72	4.5	6.2			
10'	010.25.560	011.25.560	013.25.560	662	458	80	626	494	20	18	4	561	559	70	10	60	0.5	5	689	135	427	86	3.7	5.2	95
		6	688.8															112	428.4	72	4.5	6.2			
11	010.30.630	011.30.630	013.30.630	732	528	80	696	564	24	18	4	631	628	70	10	60	0.5	6	772.8	126	494.4	83	4.5	6.2	110
		8	774.4															94	491.2	62	6	8.3			
11'	010.25.630	011.25.630	013.25.630	732	528	80	696	564	24	18	4	631	629	70	10	60	0.5	6	772.8	126	494.4	83	4.5	6.2	110
		8	774.4															94	491.2	62	6	8.3			
12	010.30.710	011.30.710	013.30.710	812	608	80	776	644	24	18	4	711	708	70	10	60	0.5	6	850.8	139	572.4	96	4.5	6.2	120
		8	854.4															104	571.2	72	6	8.3			
12'	010.25.710	011.25.710	013.25.710	812	608	80	776	644	24	18	4	711	709	70	10	60	0.5	6	850.8	139	572.4	96	4.5	6.2	120
		8	854.4															104	571.2	72	6	8.9			
13	010.40.800	011.40.800	013.40.800	922	678	100	878	722	30	22	6	801	798	90	10	80	0.5	8	966.4	118	635.2	80	8	11.1	220
		10	968															94	634	64	10	14			



13'	010.30.800	011.30.800	013.30.800	922	678	100	878	722	30	22	6	801	798	90	10	80	0.5	8	966.4	118	635.2	80	8	11.1	220
		012.30.800	014.30.800															10	968	94	634	64	10	14	
14	010.40.900	011.40.900	013.40.900	1022	778	100	978	822	30	22	6	901	898	90	10	80	0.5	8	1062.4	130	739.2	93	8	11.1	240
		012.40.900	014.40.900															10	1068	104	734	74	10	14	
14'	010.30.900	011.30.900	013.30.900	1022	778	100	978	822	30	22	6	901	898	90	10	80	0.5	8	1062.4	130	739.2	93	8	11.1	240
		012.30.900	014.30.900															10	1068	104	734	74	10	14	
15	010.40.1000	011.40.1000	013.40.1000	1122	878	100	1078	922	36	22	6	1001	998	90	10	80	0.5	10	1188	116	824	83	10	14	270
		012.40.1000	014.40.1000															12	1185.6	96	820.8	69	12	16.7	
15'	010.30.1000	011.30.1000	013.30.1000	1122	878	100	1078	922	36	22	6	1001	998	90	10	80	0.5	10	1188	116	824	83	10	14	270
		012.30.1000	014.30.1000															12	1185.6	96	820.8	69	12	16.7	
16	010.40.1120	011.40.1120	013.40.1120	1242	998	100	1198	1042	36	22	6	1121	1118	90	10	80	0.5	10	1298	127	944	95	10	14	300
		012.40.1120	014.40.1120															12	1305.6	106	940.8	79	12	16.7	
16'	010.30.1120	011.30.1120	013.30.1120	1242	998	100	1198	1042	36	22	6	1121	1118	90	10	80	0.5	10	1298	127	944	95	10	14	300
		012.30.1120	014.30.1120															12	1305.6	106	940.8	79	12	16.7	
17	010.45.1250	011.45.1250	013.45.1250	1390	1110	110	1337	1163	40	26	5	1252	1248	100	10	90	0.5	12	1449.6	118	1048.8	88	13.5	18.8	420
		012.45.1250	014.45.1250															14	1453.2	101	1041.6	75	15.8	21.9	
17'	010.35.1250	011.35.1250	013.35.1250	1390	1110	110	1337	1163	40	26	5	1251	1248	100	10	90	0.5	12	1449.6	118	1048.8	88	13.5	18.8	420
		012.35.1250	014.35.1250															14	1453.2	101	1041.6	75	15.8	21.9	
18	010.45.1400	011.45.1400	013.45.1400	1540	1260	110	1487	1313	40	26	5	1402	1398	100	10	90	0.5	12	1605.6	131	1192.8	100	13.5	18.8	480
		012.45.1400	014.45.1400															14	1607.2	112	1195.6	86	15.5	21.9	
18'	010.35.1400	011.35.1400	013.35.1400	1540	1260	110	1487	1313	40	26	5	1401	1398	100	10	90	0.5	12	1605.6	131	1192.8	100	13.5	18.8	480
		012.35.1400	014.35.1400															14	1607.2	112	1195.6	86	15.8	21.9	
19	010.45.1600	011.45.1600	013.45.1600	1740	1460	110	1687	1513	45	26	5	1602	1598	100	10	90	0.5	14	1817.2	127	1391.6	100	15.8	21.9	550
		012.45.1600	014.45.1600															16	1820.8	111	1382.4	87	18.1	25	
19'	010.35.1600	011.35.1600	013.35.1600	1740	1460	110	1687	1513	45	26	5	1601	1598	100	10	90	0.5	14	1817.2	127	1391.6	100	15.8	21.9	550
		012.35.1600	014.35.1600															16	1820.8	111	1382.4	87	18.1	25	
20	010.45.1800	011.45.1800	013.45.1800	1940	1660	110	1887	1713	45	26	5	1802	1798	100	10	90	0.5	14	2013.2	141	1573.6	113	15.8	21.9	610
		012.45.1800	014.45.1800															16	2012.8	123	1574.4	99	18.1	25	
20'	010.35.1800	011.35.1800	013.35.1800	1940	1660	110	1887	1713	45	26	5	1801	1798	100	10	90	0.5	14	2013.2	141	1573.6	113	15.8	21	610

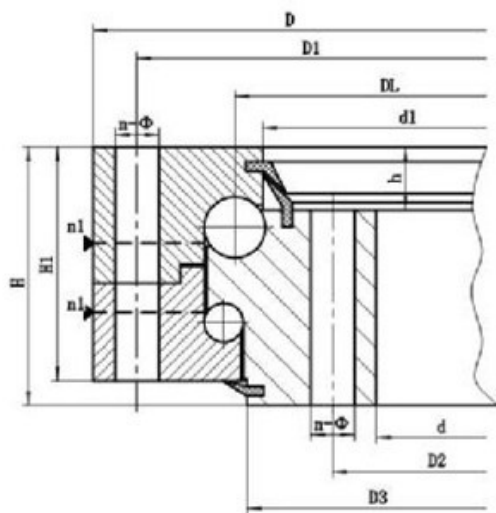


		012.35.1800	014.35.1800														16	2012.8	123	1574.4	99	18.1	25		
21	010.60.2000	011.60.2000	013.60.2000	2178	1825	144	2110	1891	48	33	8	2002	1998	132	12	120	0.5	16	2268.8	139	1734.4	109	24.1	33.3	1100
		012.60.2000	014.60.2000															18	2264.4	123	1735.2	97	27.1	37.5	
21'	010.40.2000	011.40.2000	013.40.2000	2178	1825	144	2110	1891	48	33	8	2001	1998	132	12	120	0.5	16	2268.8	139	1734.4	109	24.1	33.3	1100
		012.40.2000	014.40.2000															18	2264.4	123	1735.2	97	27.1	37.5	
22	010.60.2240	011.60.2240	013.60.2240	2418	2065	144	2350	2131	48	33	8	2242	2238	132	12	120	0.5	16	2492.8	153	1990.4	125	24.1	33.3	1250
		012.60.2240	014.60.2240															18	2498.4	136	1987.2	111	27.1	37.5	
22'	010.40.2240	011.40.2240	013.40.2240	2418	2065	144	2350	2131	48	33	8	2241	2238	132	12	120	0.5	16	2492.8	153	1990.4	125	24.1	33.3	1250
		012.40.2240	014.40.2240															18	2498.4	136	1987.2	111	27.1	37.5	
23	010.60.2500	011.60.2500	013.60.2500	2678	2325	144	2610	2391	56	33	8	2502	2498	132	12	120	0.5	18	2768.4	151	2239.2	125	27.1	37.5	1400
		012.60.2500	014.60.2500															20	2776	136	2228	112	30.1	41.8	
23'	010.40.2500	011.40.2500	013.40.2500	2678	2325	144	2610	2391	56	33	8	2501	2498	132	12	120	0.5	18	2768.4	151	2239.2	125	27.1	37.5	1400
		012.40.2500	014.40.2500															20	2776	136	2228	112	30.1	41.8	
24	010.60.2800	011.60.2800	013.60.2800	2978	2625	144	2910	2691	56	33	8	2802	2798	132	12	120	0.5	18	3074.4	168	2527.2	141	27.1	37.5	1600
		012.60.2800	014.60.2800															20	3076	151	2528	127	30.1	41.8	
24'	010.40.2800	011.40.2800	013.40.2800	2978	2625	144	2910	2691	56	33	8	2802	2798	132	12	120	0.5	18	3074.4	168	2527.2	141	27.1	37.5	1600
		012.40.2800	014.40.2800															20	3076	151	2528	127	30.1	41.8	
25	010.75.3150	011.75.3150	013.75.3150	3376	2922	174	3286	3014	56	45	8	3152	3147	162	12	150	0.5	20	3476	171	2828	142	37.7	52.2	2800
		012.75.3150	014.75.3150															22	3471.6	155	2824.8	129	41.5	57.4	
25'	010.50.3150	011.50.3150	013.50.3150	3376	2922	174	3286	3014	56	45	8	3152	3147	162	12	150	0.5	20	3476	171	2828	142	37.7	52.2	2800
		012.50.3150	014.50.3150															22	3471.6	155	2824.8	129			

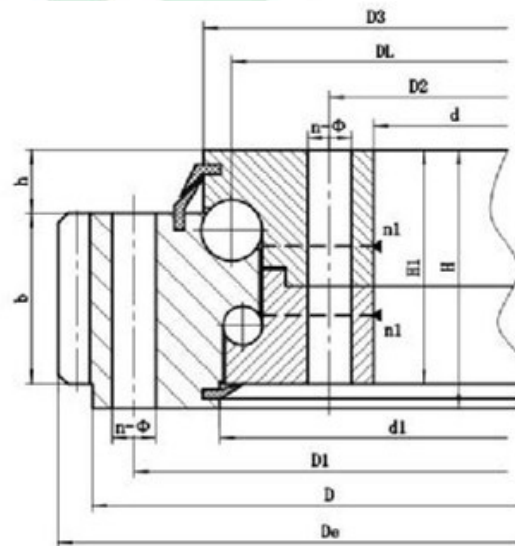
回转支承——双排球式回转支承（02 系列）

结构特点。性能。适用范围

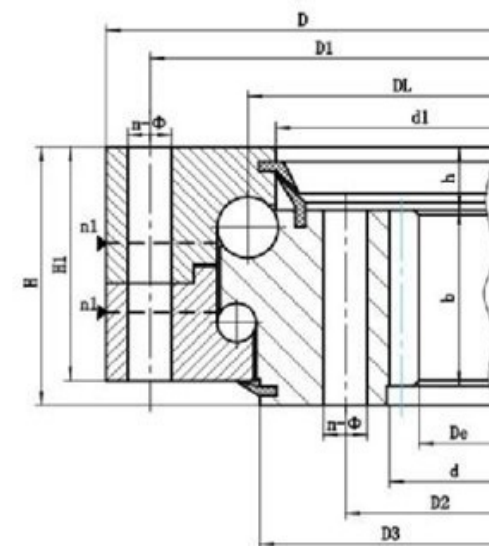
双排球式回转支承具有三个座圈，钢球和隔离块可直接排入上下滚道，根据受力状况，安排了上下两排直径不同的钢球。这种开式装配非常方便，上下圆弧滚道的承载角都为 90° ，能承受很大的轴向力和倾翻力矩。当径向力大于 0.1 倍的轴向力时滚道须特殊设计。双排球式回转支承的轴向、径向尺寸都比较大，结构紧固。特别适用于要求中等以上直径的塔式起重机，汽车起重机等装卸机械上。



020



021. 022



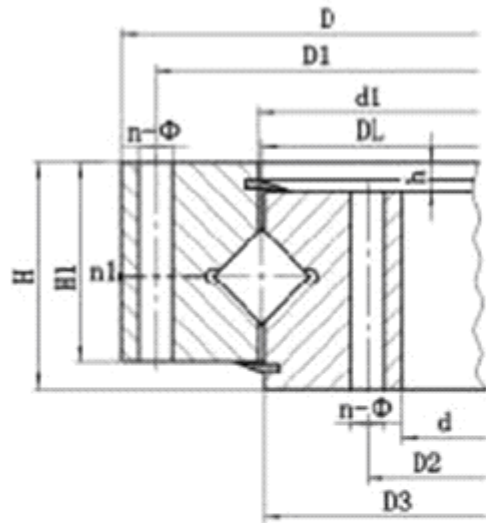
023. 024

注：

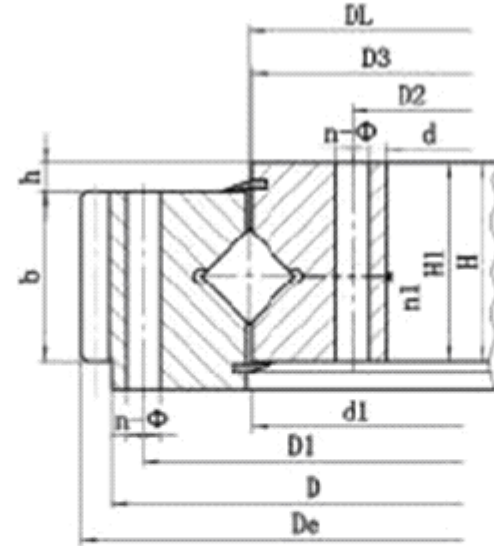
- 1、n1 为润滑油孔数，均布；油杯 M10×1 JB/T7940.1-JB/T7940.2
- 2、安装孔 $n-\Phi$ ，可改用螺孔；齿宽 b 可改为 $H-h$ 。
- 3、表内齿轮圆周长为最大圆周长，额定圆周长取其 1/2。
- 4、外齿修顶系数 0.1，内齿修顶系数为 0.2。

序号	型号			外型尺寸 mm			安装孔尺寸					结构尺寸				齿轮参数		外齿参数		内齿参数		质量 kg												
	无齿式 D L mm	外齿式 D L mm	内齿式 D L mm	D	d	H	D 1 mm	D 2 mm	d n1 d n2 mm	d m1 d m2 mm	L mm	n	n 1	H 1	h	b mm	m mm	d a mm	Z	d a mm	Z													
1	020.25.500	021.25.500	023.25.500	616	384	106	580	420	18	M16						60		5	644	126	357	72	100											
		022.25.500	024.25.500															6	646.8	105	350.4	59												
2	020.25.560	021.25.560	023.25.560	676	444		640	480										18	M16							60		5	704	138	417	84	115	
		022.25.560	024.25.560																									6	706.8	115	410.4	69		
3	020.25.630	021.25.630	023.25.630	746	514		710	550										18	M16								60		6	790.8	129	482.4	81	130
		022.25.630	024.25.630																										8	790.4	96	475.2	60	
4	020.25.710	021.25.710	023.25.710	826	594		790	630										18	M16								60		6	862.8	141	560.4	94	140
		022.25.710	024.25.710																										8	862.4	105	555.2	70	
5	020.30.800	021.30.800	023.30.800	942	658		898	702										22	M20								80		8	982.4	120	619.2	78	200
		022.30.800	024.30.800																										10	988	96	614	62	
6	020.30.900	021.30.900	023.30.900	1042	758	998	802	22	M20								80		8	1086.4	133	715.2	90	250										
		022.30.900	024.30.900																10	1088	106	714	72											
7	020.30.1000	021.30.1000	023.30.1000	1142	858	1098	902	22	M20								80		10	1198	117	814	82	300										
		022.30.1000	024.30.1000																12	1197.6	97	796.8	67											
8	020.30.1120	021.30.1120	023.30.1120	1262	978	1218	1022	22	M20								80		10	1318	129	924	93	340										
		022.30.1120	024.30.1120																12	1317.6	107	916.8	77											
9	020.40.1250	021.40.1250	023.40.1250	1426	1074	1374	1126	26	M24								90		12	1497.6	122	1012.8	85	580										
		022.40.1250	024.40.1250																14	1495.2	104	1013.6	73											
10	020.40.1400	021.40.1400	023.40.1400	1576	1224	1524	1272	26	M24								90		12	1641.6	134	1156.8	97	650										
		022.40.1400	024.40.1400																14	1649.2	115	1153.6	83											
11	020.40.1600	021.40.1600	023.40.1600	1776	1424	1724	1476	26	M24								90		14	1845.2	129	1349.6	97	750										
		022.40.1600	024.40.1600																16	1852.8	113	1350.4	85											
12	020.40.1800	021.40.1800	023.40.1800	1976	1624	1924	1676	26	M24								90		14	2055.2	144	1545.6	111	820										
		022.40.1800	024.40.1800																16	2060.8	126	1542.4	97											
13	020.50.2000	021.50.2000	023.50.2000	2215	1785	2149	1851	33	M30								120		16	2300.8	141	1702.4	107	1150										
		022.50.2000	024.50.2000																18	2300.4	125	1699.2	95											

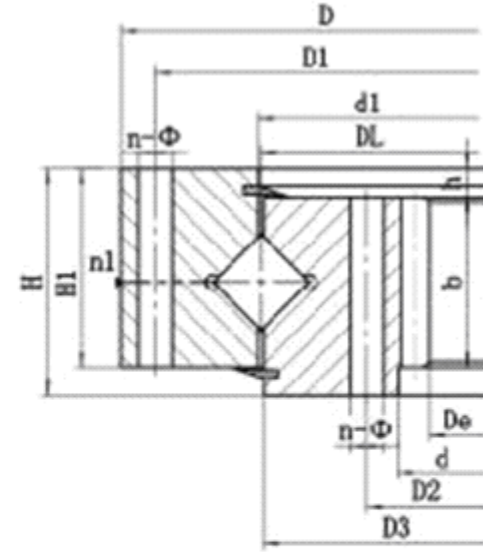
14	020.50.2240	021.50.2240	023.50.2240	2455 2025	2389	2091										16	2540.8	156	1942.4	122	1500
		022.50.2240	024.50.2240													18	2552.4	139	1933.2	108	
		021.50.2500	023.50.2500													18	2804.4	153	2203.2	123	1700
																0	2816	138	2188	110	1900
																8	3110.4	170	2491.2	139	
																0	3116	153	2488	125	



110

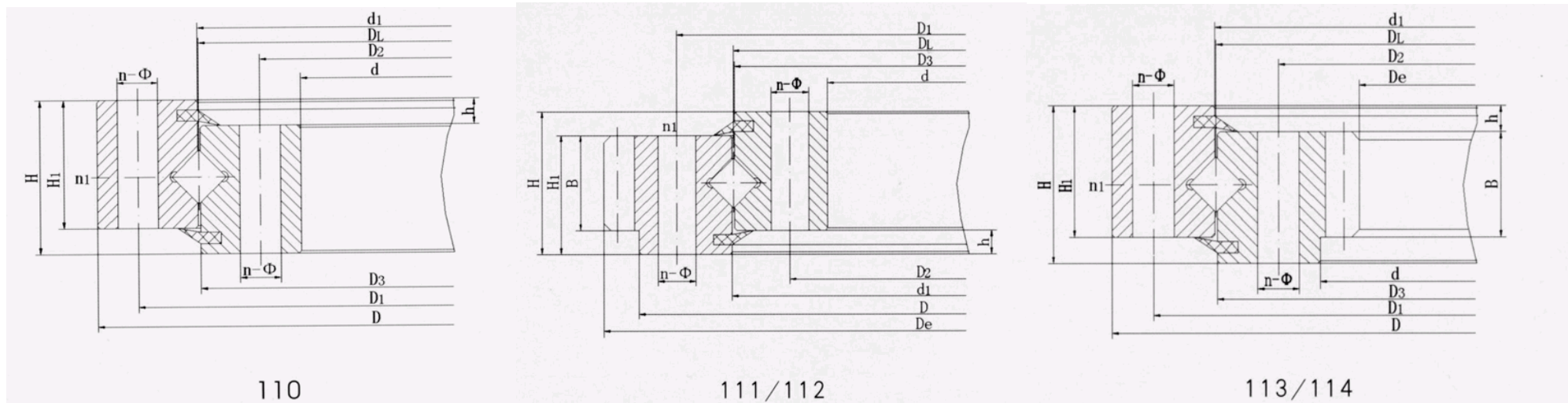


111.112



113.114

能同时承受轴向力、倾翻力矩的径



注:

- 1、 n1 为润滑油孔数，均布；油杯 M10×1 JB/T7940.1-JB/T7940.2。
- 2、 安装孔 n-Φ可改用螺孔；齿宽 b 可改为 H-h。
- 3、 表内齿轮圆周长为最大圆周长，额定圆周长取其 1/2。
- 4、 外齿修顶系数 0.1，内齿修顶系数为 0.2。

序号	基本型号			外型尺寸			安装尺寸				结构尺寸				齿轮参数			外齿参数		内齿参数		齿轮圆周长		参考重量(kg)	
	无齿式 D _L	外齿式 D _L	内齿式 D _L	D	d	H	D ₁	D ₂	n	Φ	n1	D ₃	d ₁	H ₁	h	b	x	m	De	Z	De	Z	正火		调质
1	110.25.500	111.25.500	113.25.500	602	398	75	566	434	20	18	4	498	502	65	10	60	+0.5	5	629	123	367	74	3.7	5.2	84
2		112.25.500	114.25.500															6	628.8	102	368.4	62	4.5	6.2	84
3	110.25.560	111.25.560	113.25.560	662	458	75	626	494	20	18	4	558	562	65	10	60	+0.5	5	689	135	427	86	3.7	5.2	92
4		112.25.560	114.25.560															6	688.8	112	428.4	72	4.5	6.2	92
5	110.25.630	111.25.630	113.25.630	732	528	75	696	564	24	18	4	628	632	65	10	60	+0.5	6	772.8	126	494.4	83	4.5	6.2	111
6		112.25.630	114.25.630															8	774.4	94	491.2	62	6.0	8.3	111



7	110.25.710	111.25.710	113.25.710	812	608	75	776	644	24	18	4	708	712	65	10	60	+0.5	6	850.8	139	572.4	96	4.5	6.2	125
8		112.25.710	114.25.710															8	854.4	104	571.2	72	6.0	8.3	125
9	110.28.800	111.28.800	113.28.800	922	678	82	878	722	30	22	6	798	802	72	10	65	+0.5	8	966.4	118	635.2	80	6.5	9.1	179
		10	968															94	634	64	8.1	11.4	179		
9'	110.28.9000	111.28.900	113.28.900	1022	778	82	978	822	30	22	6	898	902	72	10	65	+0.5	8	1062.4	130	739.2	93	6.5	9.1	200
		10	1068															104	734	74	8.1	11.4	200		
10	110.28.1000	111.28.1000	113.28.1000	1122	878	82	1078	922	36	22	6	998	1002	72	10	65	+0.5	10	1188	116	824	83	8.1	11.4	242
		12	1185.6															96	820.8	69	9.7	13.6	242		
10'	110.28.1120	111.28.1120	113.28.1120	1242	988	82	1198	1042	36	22	6	1118	1122	72	10	65	+0.5	10	1298	127	944	95	8.1	11.4	261
		12	1305.6															106	940.8	79	9.7	13.6	261		
11	110.32.1250	111.32.1250	113.32.1250	1390	1110	91	1337	1163	40	26	5	1248	1252	81	10	75	+0.5	12	1449.6	118	1048.8	88	11.3	15.7	362
		14	1453.2															101	1041.6	75	13.2	18.2	362		
11'	110.32.1400	111.32.1400	113.32.1400	1540	1260	91	1487	1313	40	26	5	1398	1402	81	10	75	+0.5	12	1605.6	131	1192.8	100	11.3	15.7	417
		14	1607.2															112	1195.6	86	13.2	18.2	411		
12	110.32.1600	111.32.1600	113.32.1600	1740	1460	91	1678	1513	45	26	5	1598	1602	81	10	75	+0.5	14	1817.2	127	1391.6	100	13.2	18.2	488
		16	1820.8															111	1382.4	87	15.1	22.4	484		
12'	110.32.1800	111.32.1800	113.32.1800	1940	1660	91	1887	1713	45	26	5	1798	1802	81	10	75	+0.5	14	2013.2	141	1573.6	113	13.2	18.2	530
		16	2012.8															123	1574.4	99	15.1	22.4	530		
13	110.40.2000	111.40.2000	113.40.2000	2178	1825	112	2110	1891	48	33	8	1997	2003	100	12	90	+0.5	16	2268.8	139	1734.4	109	18.1	25.0	935
		18	2264.4															123	1735.2	97	20.3	28.1	935		
13'	110.40.2240	111.40.2240	113.40.2240	2418	2065	112	2350	2131	48	33	8	2237	2243	100	12	90	+0.5	16	2492.8	153	1990.4	125	18.1	25.0	1008
		18	2498.4															136	1987.2	111	20.3	28.1	1008		
14	110.40.2500	111.40.2500	113.40.2500	2678	2325	112	2610	2391	56	33	8	2497	2503	100	12	90	+0.5	18	2768.4	151	2239.2	125	20.3	28.1	1147
		20	2776															136	2228	112	22.6	31.3	1147		
14'	110.40.2800	111.40.2800	113.40.2800	2978	2625	112	2910	2691	56	33	8	2797	2803	100	12	90	+0.5	18	3074.4	168	2527.2	141	20.3	28.1	1320
		20	3076															151	2528	127	22.6	31.3	1320		
15	110.50.3150	111.50.3150	113.50.3150	3376	2922	134	3286	3014	56	45	8	3147	3153	122	12	110	+0.5	20	3476	171	2828	142	27.6	38.3	2222
		22	3471.6															155	2824.8	129	30.4	42.1	2222		
15'	110.50.3550	111.50.3550	113.50.3550	3776	3322	134	3686	3414	56	45	8	3547	3553	122	12	110	+0.5	20	3876	191	3228	162	27.6	38.3	2470
		22	3889.6															174	3220.8	147	30.4	42.1	2470		

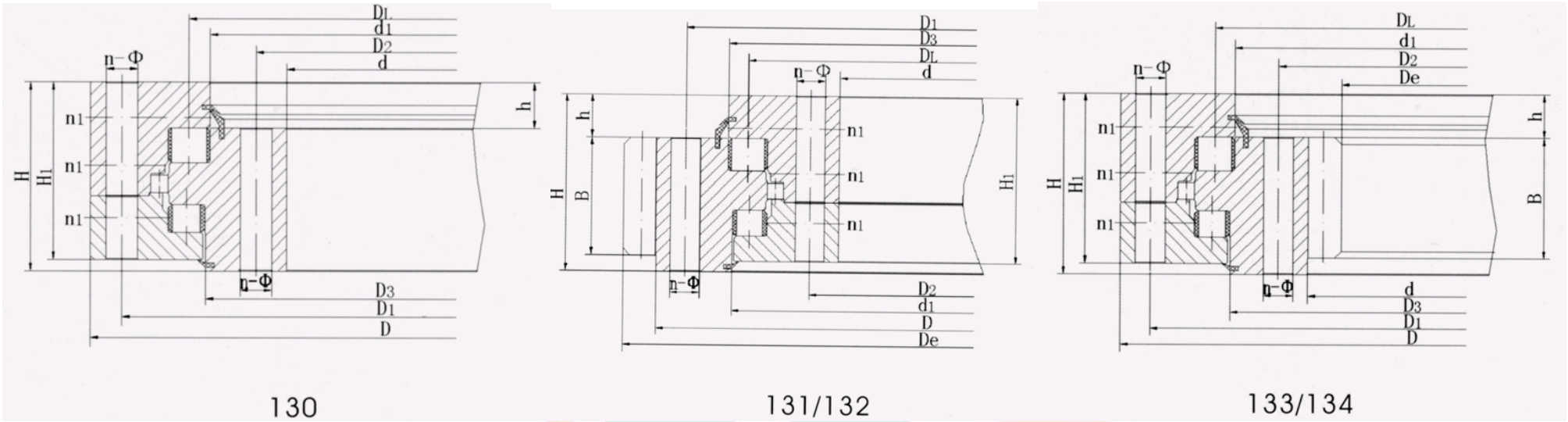


16	110.50.4000	111.50.4000	113.50.4000	4226	3772	134	4136	3864	60	45	10	3997	4003	122	12	110	+0.5	22	4329.6	194	3660.8	167	30.4	42.1	2800
		112.50.4000	114.50.4000															25	4345	171	3660	147	34.5	47.8	
16'	110.50.4500	111.50.4500	113.50.4500	4726	4272	134	4636	4364	60	45	10	4497	4503	122	12	110	+0.5	22	4835.6	217	4166.8	190	30.4	42.1	3100
		112.50.4500	114.50.4500															25	4845	191	4160	167	34.5	47.8	

回转支承——三排滚柱式回转支承（13 系列）

结构特点。性能。适用范围

三排滚柱式回转支承有三个座圈，上下及径向滚道各自分开，使得每一排滚柱的负载都能确切地加以确定。能够同时承受各种载荷，是四种产品中承载能力最大的一种，轴、径向尺寸都较大，结构牢固，特别适用于要求较大直径的重型机械，如斗轮式挖掘机、轮式起重机、船用起重机、港口起重机、钢水运转台及大吨位汽车起重机等机械上。



注:

- 1、 n1 为润滑油孔数，均布：油杯 M10×1 JB/T7940.1-JB/T7940.2
- 2、 安装孔 n-Φ可改用螺孔；齿宽 b 可改为 H-h。
- 3、 表内齿轮圆周长为最大圆周长，额定圆周长取其 1/2。
- 4、 外齿修顶系数为 0.1，内齿修顶系数为 0.2。

序号	基本型号			外型尺寸			安装尺寸				结构尺寸				齿轮参数			外齿参数		内齿参数		齿轮圆周长		参考重量(kg)	
	无齿式 D _L	外齿式 D _L	内齿式 D _L	D	d	H	D ₁	D ₂	n	Φ	n1	D ₃	d ₁	H ₁	h	b	x	m	D _e	Z	D _e	Z	正火		调质
1	130.25.500	131.25.500	133.25.500	634	366	148	598	402	18	24	4	474	463	138	32	80		5	664	130	337	68	50	67	200
2		132.25.500	134.25.500															6	664.8	108	338.4	57	60	80	200
3	130.25.560	131.25.560	133.25.560	694	426	148	658	462	18	24	4	534	523	138	32	80		5	724	142	397	80	50	67	224
4		132.25.560	134.25.560															6	724.8	118	398.4	67	60	80	224
5	130.25.630	131.25.630	133.25.630	764	496	148	728	532	18	28	4	604	593	138	32	80		6	808.8	132	458.4	77	60	80	262
6		132.25.630	134.25.630															8	806.4	98	459.2	58	80	110	257
7	130.25.710	131.25.710	133.25.710	844	576	148	808	612	18	28	4	684	673	138	32	80		6	886.8	145	536.4	90	60	80	295
8		132.25.710	134.25.710															8	886.4	108	539.2	68	80	110	291
9	130.32.800	131.32.800	133.32.800	964	636	182	920	680	22	36	4	770	759	172	40	120		8	1006.4	123	595.2	75	121	167	490
		1008	98																594	60	151	209	487		
	130.32.900	131.32.900	133.32.900	1064	736	182	1020	780	22	36	4	870	859	172	40	120		8	1102.4	135	691.2	87	121	167	549

		132.32.900	134.32.900														10	1108	108	694	70	151	209	562
10	130.32.1000	131.32.1000	133.32.1000	1164	836	182	1120	880	22	40	5	970	959	172	40	120	10	1218	119	784	79	151	209	631
		132.32.1000	134.32.1000																				12	1221.6
10'	130.32.1120	131.32.1120	133.32.1120	1284	956	182	1240	1000	22	40	5	1090	1079	172	40	120	10	1338	131	904	91	151	209	710
		132.32.1120	134.32.1120																				12	1341.6
11	130.40.1250	131.40.1250	133.40.1250	1445	1055	220	1393	1107	26	45	5	1213	1200	210	50	150	12	1509.6	123	988.8	83	229	314	1137
		132.40.1250	134.40.1250																				14	1509.2
11'	130.40.1400	131.40.1400	133.40.1400	1595	1205	220	1543	1257	26	45	5	1363	1350	210	50	150	12	1665.6	136	1144.8	96	229	314	1299
		132.40.1400	134.40.1400																				14	1663.2
12	130.40.1600	131.40.1600	133.40.1600	1795	1405	220	1743	1457	26	48	6	1563	1550	210	50	150	14	1873.2	131	1335.6	96	263	366	1501
		132.40.1600	134.40.1600																				16	1868.8
12'	130.40.1800	131.40.1800	133.40.1800	1995	1605	220	1943	1657	26	48	6	1763	1750	210	50	150	14	2069.2	145	1531.6	110	263	366	1682
		132.40.1800	134.40.1800																				16	2076.8
13	130.45.2000	131.45.2000	133.45.2000	2221	1779	231	2155	1845	33	60	6	1967	1945	219	54	160	16	2300.8	141	1702.4	107	322	445	2147
		132.45.2000	134.45.2000																				18	2300.4
13'	130.45.2240	131.45.2240	133.45.2240	2461	2019	231	2395	2085	33	60	6	2207	2185	219	54	160	16	2556.8	157	1926.4	121	322	445	2501
		132.45.2240	134.45.2240																				18	2552.4
14	130.45.2500	131.45.2500	133.45.2500	2721	2279	231	2655	2345	33	72	8	2467	2445	219	54	160	18	2822.4	154	2185.2	122	362	501	2786
		132.45.2500	134.45.2500																				20	2816
14'	130.45.2800	131.45.2800	133.45.2800	3021	2579	231	2955	2645	33	72	8	2767	2745	219	54	160	18	3110.4	170	2491.2	139	360	501	3067
		132.45.2800	134.45.2800																				20	3116
15	130.50.3150	131.50.3150	133.50.3150	3432	2868	270	3342	2958	45	72	8	3104	3090	258	65	180	20	3536	174	2768	139	452	626	5025
		132.50.3150	134.50.3150																				22	3537.6
15'	130.50.3550	131.50.3550	133.50.3550	3832	3268	270	3742	3358	45	72	8	3504	3490	258	65	180	20	3936	194	3168	159	452	626	5713
		132.50.3550	134.50.3550																				22	3933.6
16	130.50.4000	131.50.4000	133.50.4000	4282	3718	270	4192	3808	45	80	8	3954	3940	258	65	180	22	4395.6	197	3116.8	165	498	689	6520
		132.50.4000	134.50.4000																				25	4395
16'	130.50.4500	131.50.4500	133.50.4500	4782	4218	270	4692	4308	45	80	8	4454	4440	258	65	180	22	4901.6	220	4122.8	188	498	689	7450
		132.50.4500	134.50.4500																				25	4895

